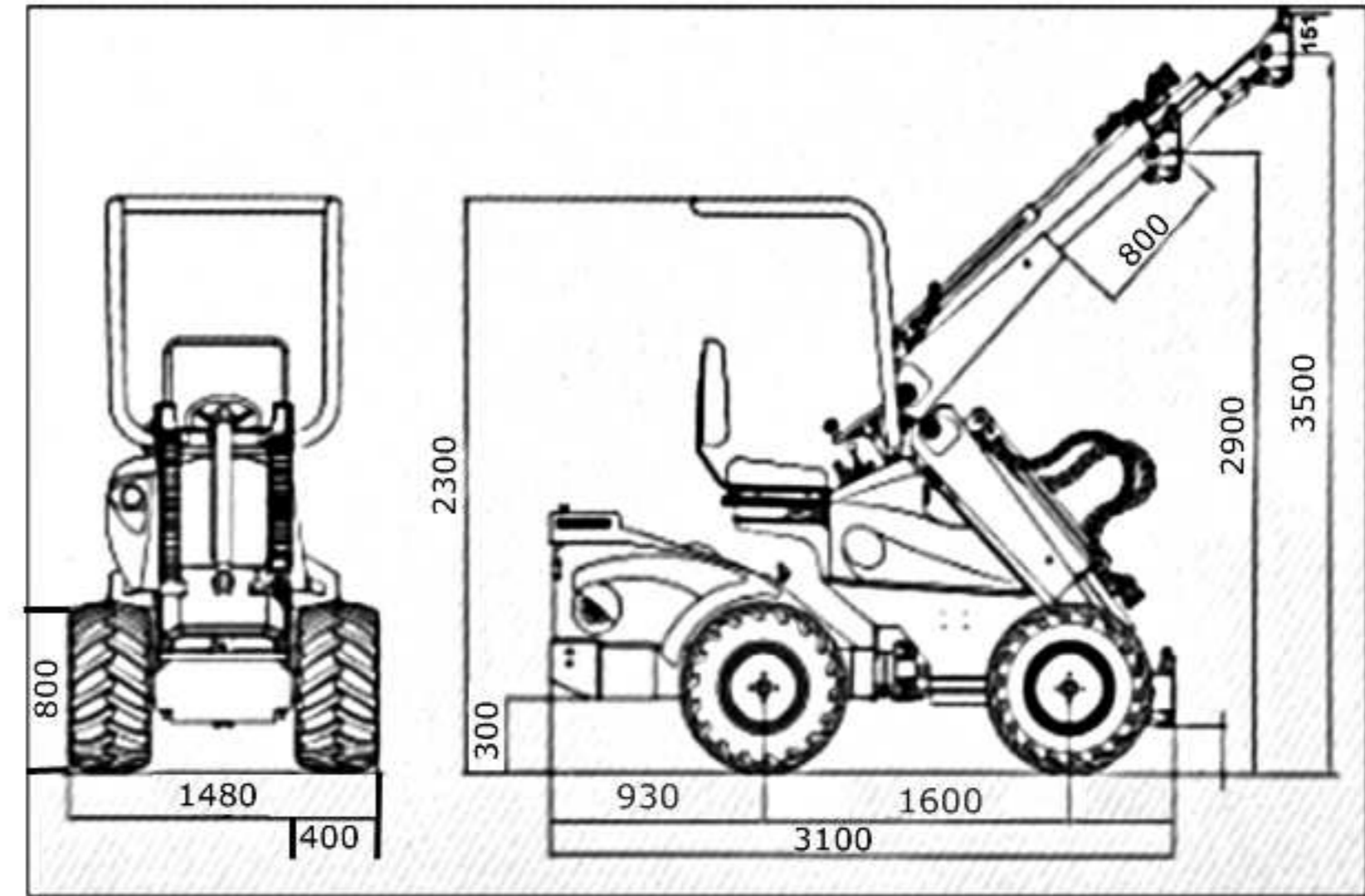


TELE 2100



TELE 2100 ist der beste Kompromiss zwischen Bodendruck und Hubkraft

Bei moorastigen Böden : Bodendruck pro cm² nur 0.328 kg

Kompakt und leicht für den Transport kann die TELE 2100 Serie auf jeden 2,5 to Hänger verladen werden, um schnell Ihre nächste Baustelle zu erreichen.

Die unschlagbare, hydraulische Leistung, speziell in der TELE 2100 Serie, für den Antrieb der Anbaukits, werden Sie jeden Tag erfreuen!

Als einzige Maschine am Markt mit diesem Eigengewicht und den kompakten Abmessungen, können Sie auch noch 1,5 to Paletten verfahren.

Die Pendel-Achsen können hydraulisch blockiert werden, im Pendelgang hat jedes Rad , Kraftschluß zum Boden, auch im unebenen Gelände.

Wenn Telescop ausgefahren =abladen bis 3 m vor den Vorderreifen möglich.

	TELE 2100
MOTOR	YANMAR Diesel
HUBRAUM	cc 1800
ZYLINDER / LEISTUNG (PS) KW	4 / (49) 36
DREHZAHL	3000
KÜHL-SYSTEM	Wasser
DIESEL-TANK (Inhalt)	50 Liter
GESCHWINDIGKEIT (km/h) stufenlos	0-18 km/h
TRANSMISSION	4 Radantrieb
BREMSEN	hydraulisch
SCHUBKRAFT	2000 Kg
HUBKRAFT	2100 Kg
KIPPLAST	2100 Kg
ZUSATZHYDRAULIK (l/min)	230 bar / 69
REIFEN - Standard	31 x 15,5 - 15
BREITE	1500 mm
GEWICHT	2100 Kg

(12 % Abnahme bei vollem Lenkeinschlag)

(Nutzlast: 70 % der Kipplast)