

TELE 1400

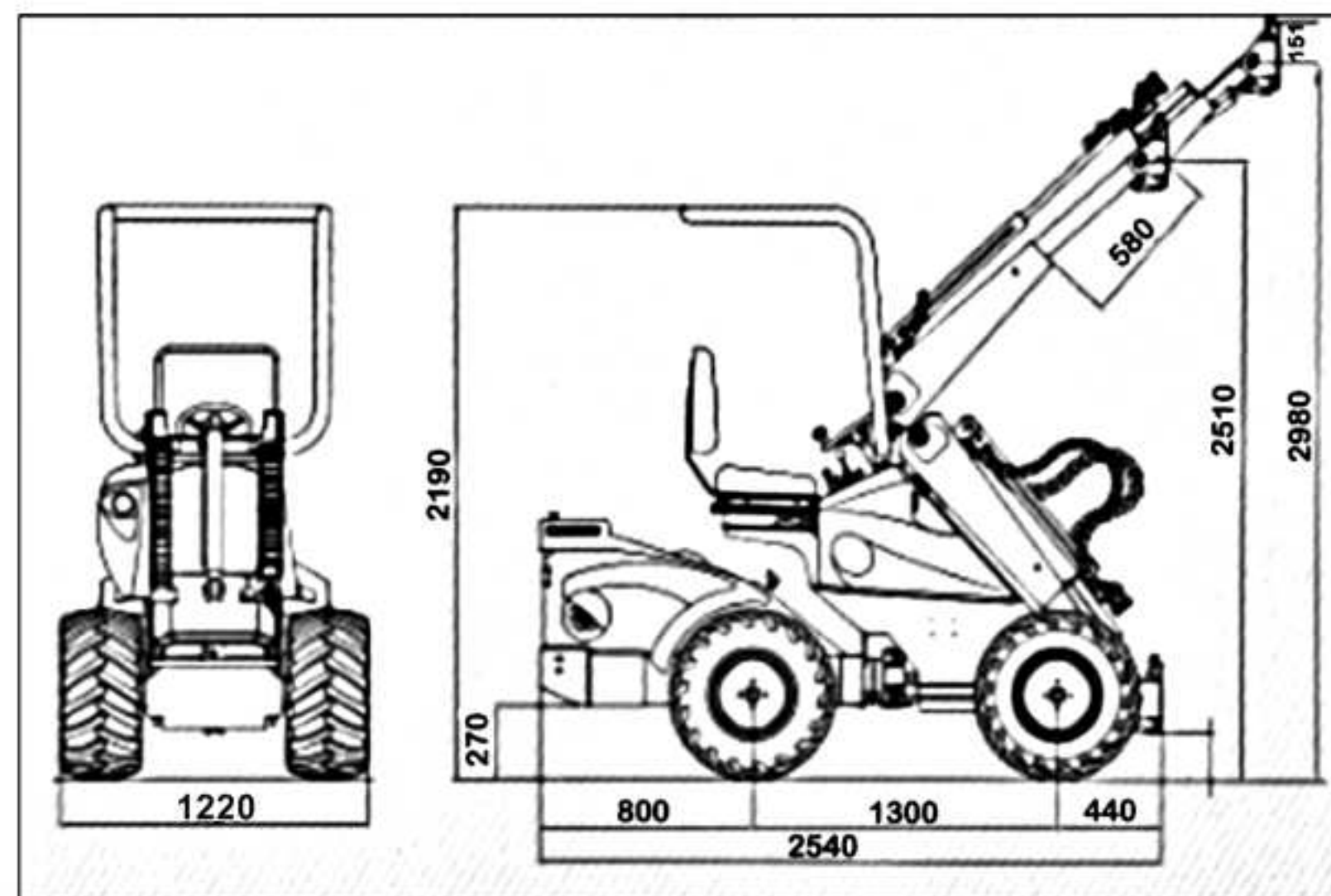


TELE 1400 ist der beste Kompromiss zwischen Eigengewicht und Hubkraft

Kompakt und leicht für den Transport kann die TELE 1400 Serie auf jeden 2 to Hänger verladen werden, um schnell Ihre nächste Baustelle zu erreichen.

Die unschlagbare, hydraulische Leistung, speziell in der TELE 1400 Serie, für den Antrieb der Anbaukits, werden Sie jeden Tag erfreuen und Ihre Nachbarn in ungläubiges Staunen versetzen !

Als einzige Maschine am Markt mit diesem Eigengewicht und den kompakten Abmessungen, können Sie auch noch 1 to Paletten vom LKW ab- oder aufladen.



	TELE 1400
MOTOR	Toyota (Daihatsu) (Yanmar)
HUBRAUM	950
ZYLINDER / LEISTUNG (PS) KW	3 / (32) 23
DREHZAHL	3600
KÜHL-SYSTEM	Wasser
DIESEL-TANK (Inhalt)	32 Liter
GESCHWINDIGKEIT (km/h) stufenlos	0-18 km/h
TRANSMISSION	2 + 4 Radantrieb
BREMSEN	2 x Trommel
SCHUBKRAFT	1200 Kg
HUBKRAFT	1400 Kg
KIPPLAST	1400 Kg
ZUSATZHYDRAULIK (l/min)	230 bar / 28+28
REIFEN - Standard	26x12.00-12
BREITE	1200 mm
GEWICHT	1400 Kg

(12 % Abnahme bei vollem Lenkeinschlag)

(Nutzlast: 70 % der Kipplast)