

Raupenlader

TELE SL 31

Max. 2 to Hubkraft



Kontrollsystem



Sicherheitsbügel



Joy-Stick-Steuerung



Wasser- und Ölkühler



PERKINS-Motor



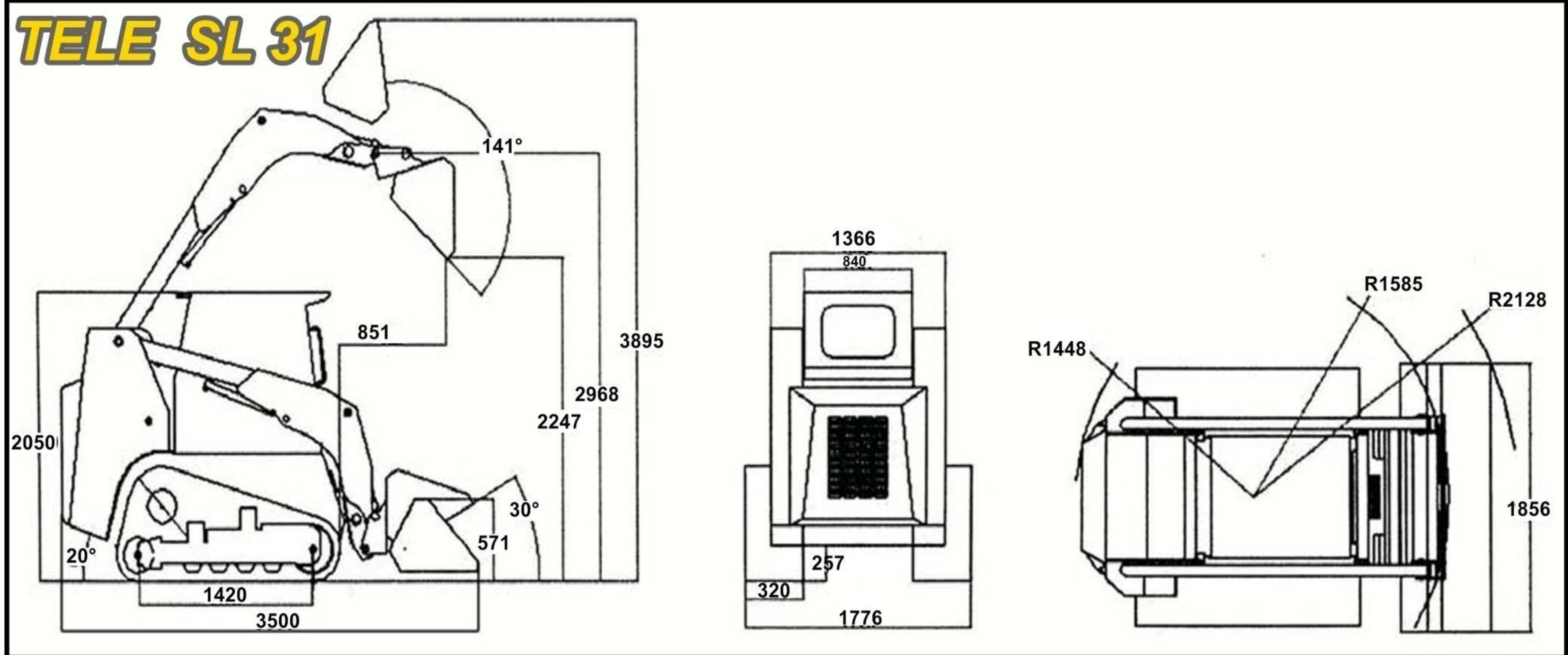
verglaste Kabine



info@telescoplader.de
www.telescoplader.de

HMH Telescoplader GmbH & Co. KG
Distelrather Straße 5
D-52351 DÜREN

Tel.: 02421-20.863-0
Fax: 02421-20.863-15



SERIENAUSSTATTUNG

- Komfort-Sitz
- Kabine gummi-gelagert
- Endlagendämpfung
- doppelter Luftfiltereinsatz
- vollverglaste Kabine mit Tür
- Scheibenwischer
- Scheibenwischanlage
- Palettenhubparallel
- Heizung
- Zusatzhydraulik (Fußpedal)
- komplette Beleuchtungsanlage (Blinker, Warnblinker, Arbeitsscheinwerfer vorne - hinten)
- Wartung: Kabine zum kippen
- Schnellwechsler
- Hupe

OPTIONEN

- Zahnschaufel
- 4 in 1 Schaufel
- Palettengabel
- Erdbohrer
- Schneeräumschild
- Grabenfräse
- Bodenfräse
- Mulchgerät
- Anbaubagger
- Hydraulikhammer
- Asphaltfräse
- Krokodilgebiss
- usw.

TECHNISCHE DATEN

MOTOR	4 Zyl. PERKINS Diesel
LEISTUNG	48 KW (65 PS)
HYDROMATIC HYDRAULIK	120 Ltr. / min - 200 bar
ZUSATZHYDRAULIK	70 Ltr. / min
OPTION	115 Ltr. / min.
HYDRAULIKTANK	80 Liter
DIESELTANK	80 Liter
LAUFROLLEN	4 + 2
GEWICHT	3,1 tonnen

LEISTUNGEN

BODENDRUCK	0,3 kg / cm ²
SCHUBKRAFT	4 tonnen
STEIGFÄHIGKEIT	45°
KIPPLAST	2 to
verfahrbare	
SAE-NUTZLAST	1 to
(1/2 Kipplast)	
SCHAUFEL-VOLUMEN	600 Liter
GESCHWINDIGKEIT	6 / 12 km/h

Änderungen vorbehalten

Händler:

HMH Telescoplader GmbH & Co. KG
 Distelrather Straße 5
 52351 Düren
 Tel.: 02421-20.863-0
 Fax: 02421-20.863-15